

## CARACTERÍSTICAS TÉCNICAS

DIÂMETRO DAS POLIAS	160 mm
MOTORIZAÇÃO	2 CV - 4P
ALTURA TOTAL DA MÁQUINA (s/ opcional)	1150 mm
ÂNGULO DE TRABALHO DA LIXA	0° - 90°
DIÂMETRO DO ROLO OPCIONAL	85 mm
COMPRIMENTO DA LIXA	2.010 mm
LARGURA MÁX. DA LIXA	160 mm
PESO	130 Kg

## GARANTIA

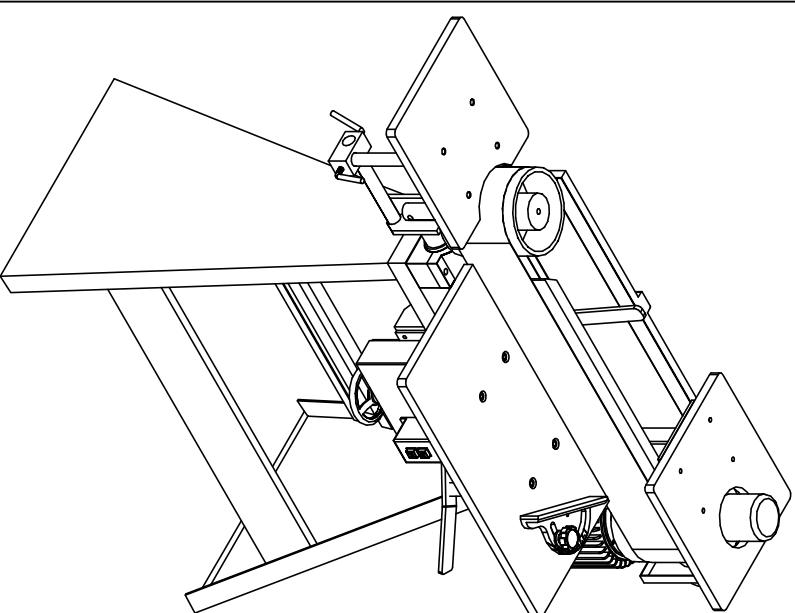
A **MAKSIWA® - INDÚSTRIA E COMÉRCIO DE MÁQUINAS LTDA**, assegura ao proprietário do equipamento, identificado pela nota fiscal de compra, uma garantia de 1 (um) ano, exceto para opcionais (**motor e chave elétrica**), nos seguintes termos:

1. O período de garantia inicia a partir da data de emissão da nota fiscal, fornecida pelo fabricante ou revendedor.
2. Dentro do período de garantia, a mão-de-obra e os componentes aplicados serão gratuitos.
3. Para os eventuais reparos, enviar o equipamento juntamente com uma cópia da nota fiscal de compra para o endereço do fabricante.
4. Despesas e riscos de transporte, ida e volta, correção por conta do proprietário.
5. Mesmo no período de garantia, esta perderá sua validade nas seguintes condições:
  - 5.a. Aplicação de componentes de fabricação não originais;
  - 5.b. Falta de manutenção adequada;
  - 5.c. Utilização inadequada do equipamento;
  - 5.d. Prolongada falta de uso e lubrificação;
  - 5.e. Danos causados por choques mecânicos ou por exposição à condições impróprias (umidade, agentes corrosivos, etc).

**MAKSIWA Ind. e Com. de Máquinas Ltda.**

# L12P

Lixadeira Versátil



## MANUAL DE INSTRUÇÕES



**MAKSIWA Ind. e Com. de Máquinas Ltda.**  
Rua João Scheleder, 55 - Jardim Cezar Augusto  
CEP 83.402-290 - Colombo - PR  
Fone/Fax: (41) 3621-3218 - [www.maksiwa.com.br](http://www.maksiwa.com.br)  
[www.maksiwa.com.br](http://www.maksiwa.com.br)

## INSTALAÇÃO

A Lixadeira Versátil que você comprou é formada basicamente pelos seguintes componentes:

- \* corpo da máquina
- \* motor
- \* polias
- \* angulador da mesa
- \* mesas em mdf
- \* chave elétrica
- \* esquadro

Antes de ligar a sua máquina, verifique se a tensão da máquina seja compatível com a rede elétrica.

A sua máquina pode trabalhar com a tensão 220v ou 380v. Se for necessário alterar, utilize a chave de conversão situada na saída de ligação dos fios do motor.

## TROCA DA LIXA

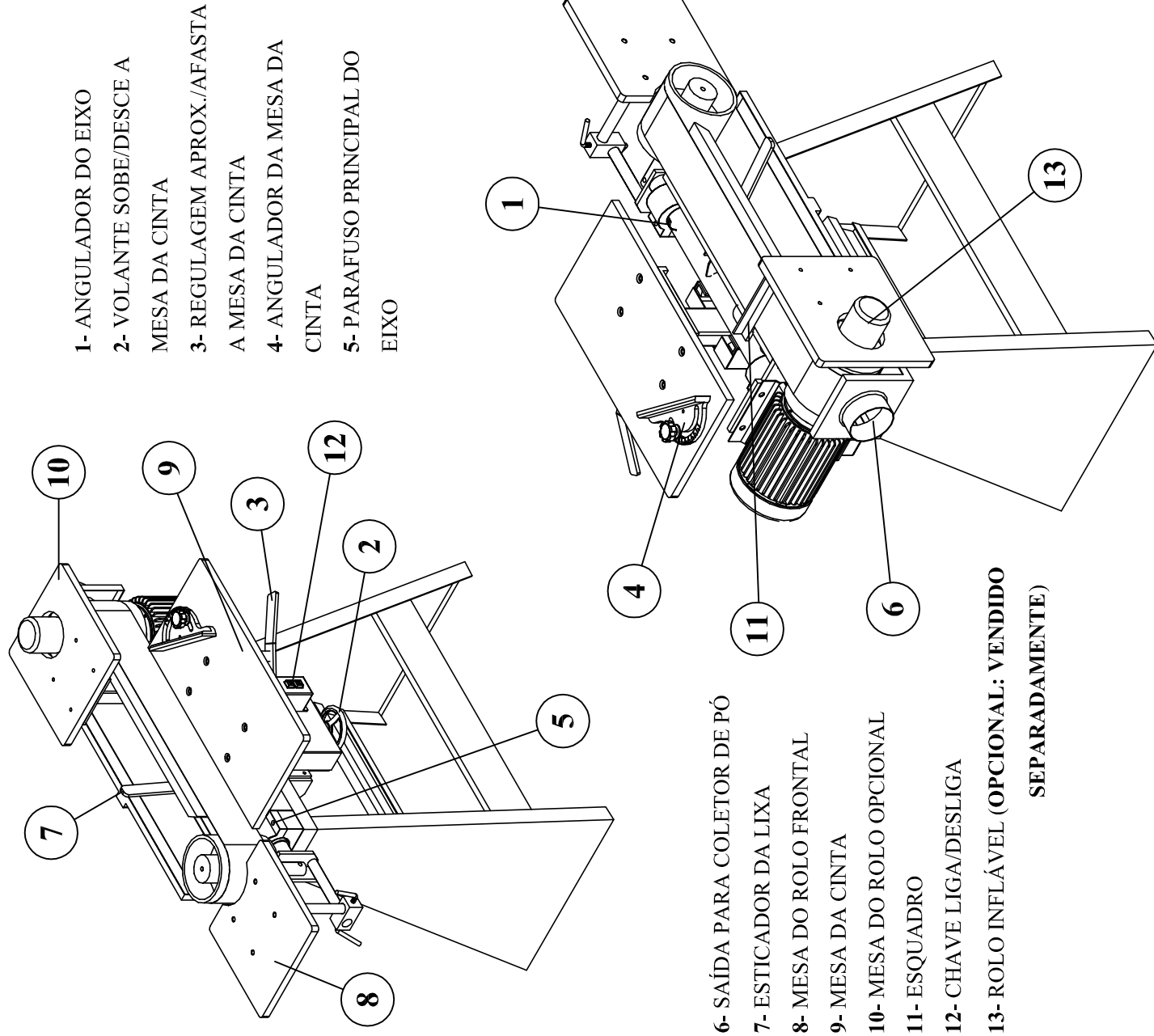
Para fazer a troca da lixa basta seguir as etapas abaixo certificando que a máquina esteja desligada:

- 1- afrouxar a lixa (7);
- 2- retirar a mesa do rolo opcional (10);
- 3- retirar a lixa desgastada e colocar a nova;
- 4- estique a lixa (7);
- 5- recoloque a mesa do rolo opcional (10);

## INCLINAÇÃO DO CONJUNTO

Para efetuar a inclinação do ângulo desejado (0° - 90°) seguir os passos:

- 1- Afrouxar o parafuso (5);
- 2- Incliná-lo utilizando o angulador (1);
- 3- Finalmente apertar o parafuso (5);



- 1- ANGULADOR DO EIXO
- 2- VOLANTE SOBE/DESCE A MESA DA CINTA
- 3- REGULAGEM APROX./AFASTA A MESA DA CINTA
- 4- ANGULADOR DA MESA DA CINTA
- 5- PARAFUSO PRINCIPAL DO EIXO

- 6- SAÍDA PARA COLETOR DE PÓ
- 7- ESTICADOR DA LIXA
- 8- MESA DO ROLO FRONTAL
- 9- MESA DA CINTA
- 10- MESA DO ROLO OPCIONAL
- 11- ESQUADRO
- 12- CHAVE LIGA/DESLIGA
- 13- ROLO INFLÁVEL (OPCIONAL: VENDIDO SEPARADAMENTE)