



# MAKSIWA®

## FPC.12 + CONNECT

**Furadeira/Parafusadeira Recarregável**

**MANUAL DE INSTRUÇÕES**



**Atenção: Leia este manual antes de usar o produto**

# MANUAL DE INSTRUÇÕES

## Informações importantes que você precisa saber:

• As imagens contidas neste manual são ilustrativas e têm a função de demonstrar o funcionamento correto do seu produto, podendo haver pequenas alterações em relação às imagens.

## Guarde estas instruções:

• Quando trabalhar com máquinas, sempre siga as precauções de segurança para reduzir risco de fogo, choque elétrico e de acidentes pessoais, incluindo as seguintes:

## REGRAS GERAIS DE SEGURANÇA

### 1) ÁREA DE TRABALHO

• Mantenha a superfície de trabalho limpa. Áreas e superfícies de trabalho desorganizadas são um convite aos acidentes.

• Não utilize ferramentas elétricas em locais úmidos ou molhados ou expostas a chuva, ou ainda na presença de líquidos ou gases inflamáveis. Mantenha a área de trabalho bem iluminada.

• Mantenha crianças afastadas. Todos os visitantes devem ser mantidos em distância segura da área de trabalho.

• Torne o local de trabalho à prova de crianças fazendo uso de cadeados, chaves mestras ou removendo a chave de ignição.

### 2) SEGURANÇA PESSOAL

• Fique atento, olhe o que você está fazendo e use o bom senso ao operar uma ferramenta. Não use a ferramenta quando você estiver cansado ou sob a influência de drogas, álcool ou de medicamentos. Um momento de desatenção enquanto opera uma ferramenta pode resultar em grave ferimento pessoal.



**SEMPRE USE EQUIPAMENTOS DE PROTEÇÃO ADEQUADOS AO OPERAR ESTE EQUIPAMENTO.**

• Sempre use óculos de segurança. Use também máscara para o rosto, sapatos de segurança antiderrapantes, luvas e protetor auricular para reduzir ferimentos pessoais.

• Use equipamentos adequados. Não use roupas largas, luvas, correntes, anéis, pulseiras ou outros acessórios que possam enroscar nas peças móveis. Recomenda-se o uso de sapatos com solas antiderrapantes. Use proteção para os cabelos de modo a prendê-los.

• Não se estique para alcançar. Mantenha o equilíbrio e os pés em posição cômoda em todos os momentos.

• Desconecte as ferramentas antes de fazer a manutenção ou mudanças de acessórios, tais como lâminas, pontas, cortadores etc.

• Reduza o risco de partida não intencional. Assegure-se de que a chave esteja desligada antes de ligar o fio no plugue.

• Use acessórios recomendados. Consulte o manual de instruções para verificar os acessórios recomendados. O uso impróprio dos acessórios pode causar risco de acidentes às pessoas.

• Nunca pise sobre a máquina. Pode ocorrer acidente sério caso a ferramenta esteja inclinada ou caso a ferramenta seja tocada acidentalmente.

### 3) USO E CUIDADOS DA MÁQUINA

• Não force a máquina. Ela executará o trabalho melhor e com mais segurança para o uso indicado.

• Use a máquina correta. Não force a máquina ao fazer um trabalho para o qual não foi projetada.

• Verifique as peças danificadas. Antes de continuar o uso da máquina, uma proteção ou outra peça que esteja danificada deve ser examinada cuidadosamente para determinar seu funcionamento adequado e executar sua função adequadamente. Verifique o alinhamento de partes móveis, quebra de peças, montagem e qualquer outra condição que venha a afetar seu funcionamento. Um protetor ou outra peça que esteja danificada deve ser reparada ou substituída imediatamente.

• Certifique-se de que a ferramenta esteja conectada apenas à tensão marcada na placa de identificação.

• Nunca use a ferramenta se algum dos seus componentes ou os parafusos estiverem faltando. Se a algum componente ou os parafusos foram removidos, substitua-os antes do uso. Mantenha todas as peças em boas condições de funcionamento.

• Sempre segure a ferramenta quando estiver trabalhando em posições elevadas.

• Nunca toque na broca, durante o uso.

- Nunca inicie a ferramenta quando o componente rotativo estiver em contato com a peça de trabalho.

- Nunca desça a ferramenta antes que suas partes móveis tenham chegado uma parada completa.

- **ACESSÓRIOS:** O uso de outros diferentes do que aqueles recomendados neste manual podem representar um perigo.

- **PEÇAS DE SUBSTITUIÇÃO:** Use apenas peças de reposição idênticas.

- Esteja ciente de que, uma vez que esta ferramenta não precise ser conectada em uma tomada elétrica, está sempre em condições de funcionamento.

- Primeiro, carregue a bateria.

- Certifique-se de que o suporte da bateria está encaixado de forma segura na tomada.

- Quando não estiver em uso, bloqueie o gatilho.

- Ao operar em lugares altos, esteja ciente das coisas abaixo de você.

- Antes de perfurar paredes, tetos ou pisos, certifique-se de que lá não há cabos de alimentação escondidos.

#### 4) DESCARTE DE BATERIAS

- As baterias de Li-ion devem ser recicladas.

- Providencie uma nova bateria assim que a sua antiga estiver danificada e sua vida útil se tornar muito curta para o manuseio.

- Não descarte a bateria esgotada.

### DESCRIÇÃO FUNCIONAL

A Furadeira/Parafusadeira FPC.12 +CONNECT MAKSIWA foi projetada para furar e parafusar em até 18 posições de torque, sendo capaz de perfurar metal (8 mm) e madeira (19 mm). Possui 1 carregador de bateria de 12V com a inovadora tecnologia de Li-íon, oferecendo carga rápida e de alta duração. Com um projeto compacto, a FPC.12 + CONNECT MAKSIWA possui um mandril para brocas de até 10 mm de diâmetro, atingindo uma velocidade de até 700 RPM, ideal para serviços que exigem agilidade e precisão.

#### Características Técnicas:

**Bateria:** 12V - Li-ion 1.500mAh

**Velocidade:** 0-700 RPM

**Mandril:** 10 mm

**Posições de Torque:** 17+1

**Torque máximo:** 12 Nm

**Capacidade de Perfuração:**

Aço: 8 mm / Madeira: 19 mm

**Peso Líquido:** 0,930 kg

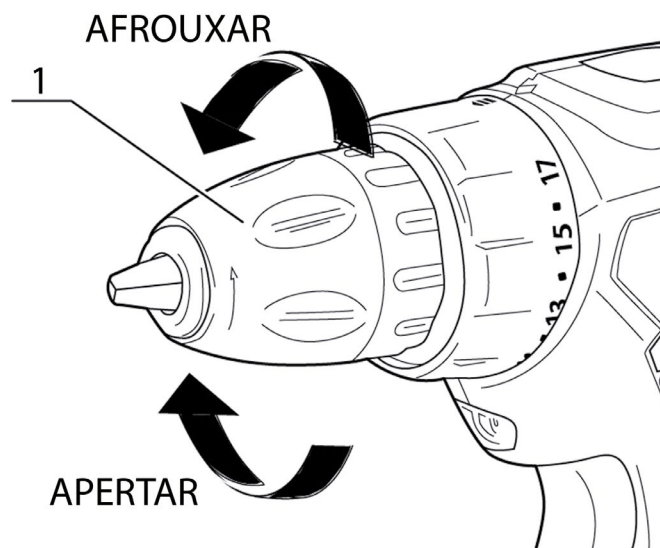
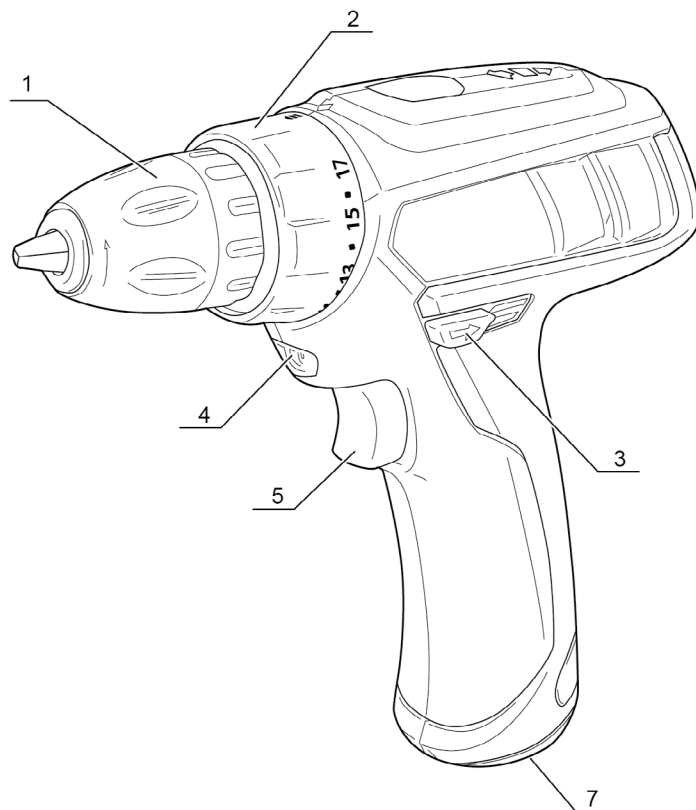
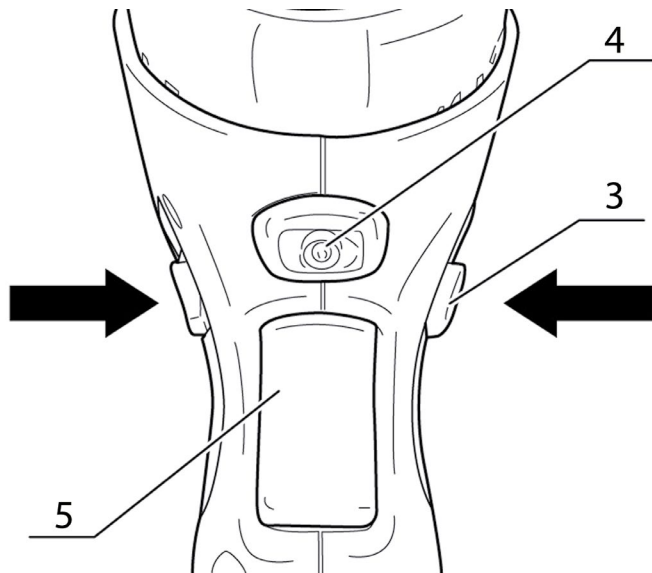


Fig.01



## MONTAGEM DE BITS E BROCAS (Fig.01)

Esta ferramenta vem equipada com um mandril sem chave (1) para montar facilmente o bit.

Insira o bit dentro do mandril o mais longe possível e gire o retentor no sentido horário para apertar firmemente o bit.

O bit pode ser removido girando o mandril no sentido anti-horário.

**ATENÇÃO!** Certifique-se de inserir a broca diretamente nas mandíbulas do mandril. Não insira a broca nas garras do mandril em um ângulo, depois aperte. Isso pode resultar em possíveis lesões corporais graves ou danos ao mandril.

## GATILHO (Fig.02)

Esta ferramenta é iniciada e interrompida pressionando e soltando o gatilho (5).

A velocidade da broca é variável de 0 a 700 RPM, controlando a força de pressão do gatilho.

## SENTIDO DA ROTAÇÃO (Fig.02)

Para alterar o sentido de rotação, pare a ferramenta soltando o gatilho e empurre a chave para a frente/para trás (3) para o lado oposto. Quando o interruptor de avanço/retrocesso é empurrado para o lado esquerdo da broca, o sentido de rotação será no sentido horário quando visto a partir do punho da broca. A seta dianteira do indicador da bateria (6) se iluminará.

Para a rotação reversa, empurre a alavanca fwd / rev para a direita e a seta para trás do indicador da bateria acenderá.

O gatilho pode ser bloqueado posicionando o inversor no centro. Bloqueie o gatilho sempre que a ferramenta não estiver em uso.

## LUZ DE LED (Fig.02)

Esta ferramenta está equipada com uma luz de trabalho LED (4) para iluminar a ponta de um bit. A luz acende pressionando o gatilho.

## AJUSTE DE TORQUE (Fig.03)

Esta ferramenta está equipada com uma embreagem que permite que o torque de fixação seja ajustado em 17 estágios.

Para usar a ferramenta no modo de chave de fendas, defina um dos números "1" para "17" indicado na tampa de ajuste do torque (2) para o marcado (◀) no lado superior da caixa. O número mais alto na tampa

Fig.02

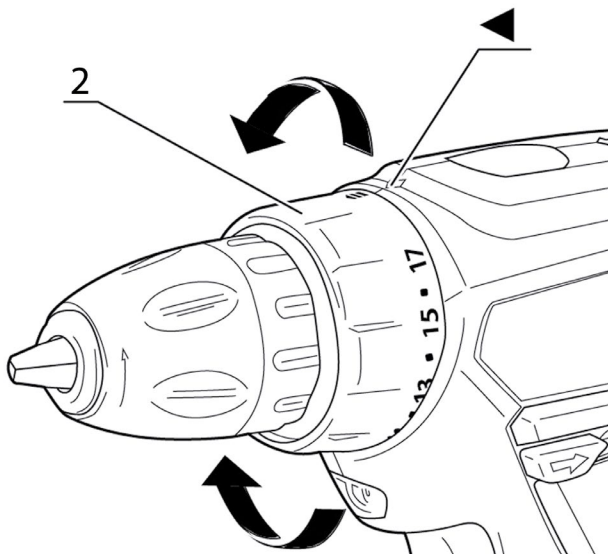


Fig.03

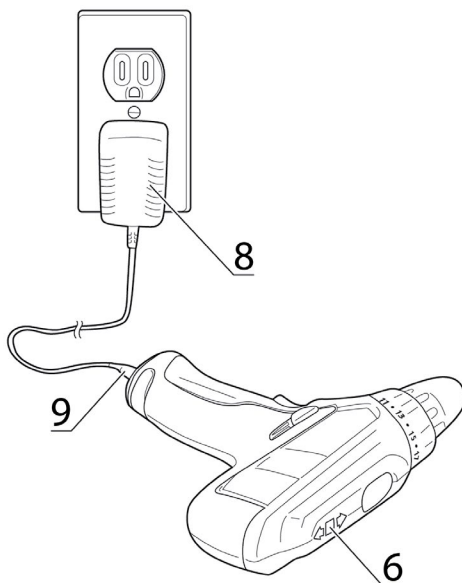


Fig.04

Quanto maior o número na tampa de ajuste do torque, maior o torque.

Para usar a ferramenta no modo de broca, ajuste a marca de perfuração (2) na tampa de ajuste do torque. A embreagem não funciona quando a ferramenta é usada no modo de broca.

## CARREGANDO A BATERIA (Fig.04)

O carregador pode ficar um pouco quente durante o carregamento, mas isso não afeta seu desempenho.

1) Insira o plugue do adaptador de carga (8) na tomada da parede.

2) Ligue a tomada de carregamento (9) na ferramenta (7) firmemente, após isso, o indicador de carga (6) ligará. Aguarde 3 a 5 horas para que a bateria fique totalmente carregada.

3) Quando o carregamento estiver completo, remova a tomada de carregamento da ferramenta e também desconecte o carregador da tomada da parede.

### NOTA:

1) É normal que o punho da ferramenta aqueça ligeiramente durante o carregamento.

2) Desconecte o carregador do soquete quando não estiver em uso.

## OPERAÇÃO

Nunca cubra as entradas de ar. Elas sempre devem estar abertas para refrigerar o motor.

### 1) PERFURAÇÃO EM MADEIRA

Para evitar avariações em torno do furo no lado reverso da peça de trabalho, coloque um pedaço de madeira (a ser descartado) debaixo do material a ser perfurado.

### 2) PERFURAÇÃO EM METAL

Os metais, como chapas de aço, chapas de latão e alumínio, aço inoxidável e tubulação também podem ser perfurados. Marque o ponto a ser perfurado com um prego ou parafuso.

### 3) PARAFUSO DE CONDUÇÃO

Combine o bit e o parafuso de condução para evitar danos na cabeça do parafuso.

Para remover os parafusos, empurre a alavanca para a frente/para trás em direção ao lado esquerdo da broca.

## MANUTENÇÃO

Após o uso, verifique a ferramenta para se certificar de que está em boas condições.

Recomenda-se que você leve esta ferramenta para um Centro de Serviço Autorizado MAKSIWA para uma limpeza e lubrificação minuciosas pelo menos uma vez por ano.

Não faça ajustes quando o motor estiver em movimento.

### ATENÇÃO!

Para garantir segurança e confiabilidade, todos os reparos devem ser realizados por um Técnico autorizado pela Maksiwa.

Guarde essas instruções para consultas futuras.

## ASSISTÊNCIA TÉCNICA

A MAKSIWA assegura ao proprietário de seus equipamentos, identificado pela data de emissão da nota fiscal de compra, uma garantia de 1 (um) ano, nos seguintes termos:

1) O período de garantia inicia na data de emissão da nota fiscal, fornecida pelo revendedor.

2) Dentro do período de garantia, a mão-de-obra e os componentes substituídos por motivo de defeito de fabricação serão fornecidos gratuitamente, desde quando devidamente comprovado pela Assistência Técnica Maksiwa.

3) Equipamentos de fabricação de terceiros que compõe os equipamentos MAKSIWA (tais como motores, equipamentos elétricos, correias etc.) estão sujeitos às condições e termos de garantia de seus respectivos fabricantes.

4) Em caso de troca durante a garantia, favor retornar a peça com defeito ao fabricante com urgência.

5) Despesas e riscos de transporte, ida e volta, correrão por conta do proprietário do equipamento.

6) Despesas de instalação do equipamento, bem como adaptações do local de trabalho são por conta do proprietário do equipamento.

7) Ao notar qualquer defeito ou mal funcionamento ao receber o equipamento, entrar em contato imediatamente com o fabricante ou a revenda. Não ligar o equipamento.

8) Não estão inclusas nesta garantia visitas técnicas destinadas à limpeza ou ajustes causados pelo desgaste decorrente do uso normal do equipamento.

9) A garantia não cobre problemas causados por maus tratos, descuidos, mau uso ou uso inapropriado às funções destinadas do equipamento constadas neste manual, bem como operações mal executadas por operadores não capacitados para operá-lo.

10) A MAKSIWA não se responsabiliza por perda de produtividade, danos diretos ou indiretos, causados ao proprietário do equipamento ou a terceiros, ou qualquer outra despesa, incluído lucros cessantes.

11) Mesmo no período da garantia, esta poderá perder sua validade nas seguintes condições:

- a) Aplicação de componentes não originais;
- b) Alteração das características originais;
- c) Falta de manutenção adequada;
- d) Uso inadequado do equipamento;
- e) Alteração de equipamentos ou ligações eletrônicas;
- f) Danos causados por choques mecânicos ou por exposição à condições impróprias (umidade, maresia, agentes corrosivos etc.);
- g) Danos causados por intempéries (enchentes, alagamentos, raios, quedas de energia etc.).

Para sua maior segurança, confie os reparos, manutenção e ajustes (incluindo inspeção e reposição) às assistências técnicas recomendadas pela MAKSIWA, que utilizarão sempre peças de reposição e acessórios genuínos, remontando sua máquina de maneira idêntica a original.

Caso haja dúvidas em relação ao manuseio, manutenção e ajustes, entre em contato com a assistência técnica da Maksiwa. Envie um e-mail com a sua dúvida para [suporte@maksiwa.com.br](mailto:suporte@maksiwa.com.br) informando o seu nome completo, cidade-UF e telefone com DDD, ou ligue para **+55 41 3621-3218**.

**Distribuído por:**  
**Maksiwa Indústria e Comércio de Máquinas LTDA.**  
**Rua Nelson Argenta, 436**  
**Colombo - PR - CEP: 83402-220**  
**CNPJ: 76.670.215/0001-81**  
[www.maksiwa.com.br](http://www.maksiwa.com.br)