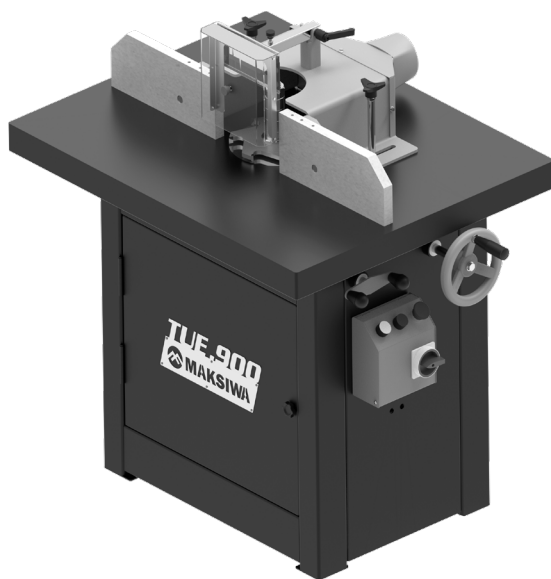




MANUAL DE INSTRUÇÕES

TUPIA 900 MM



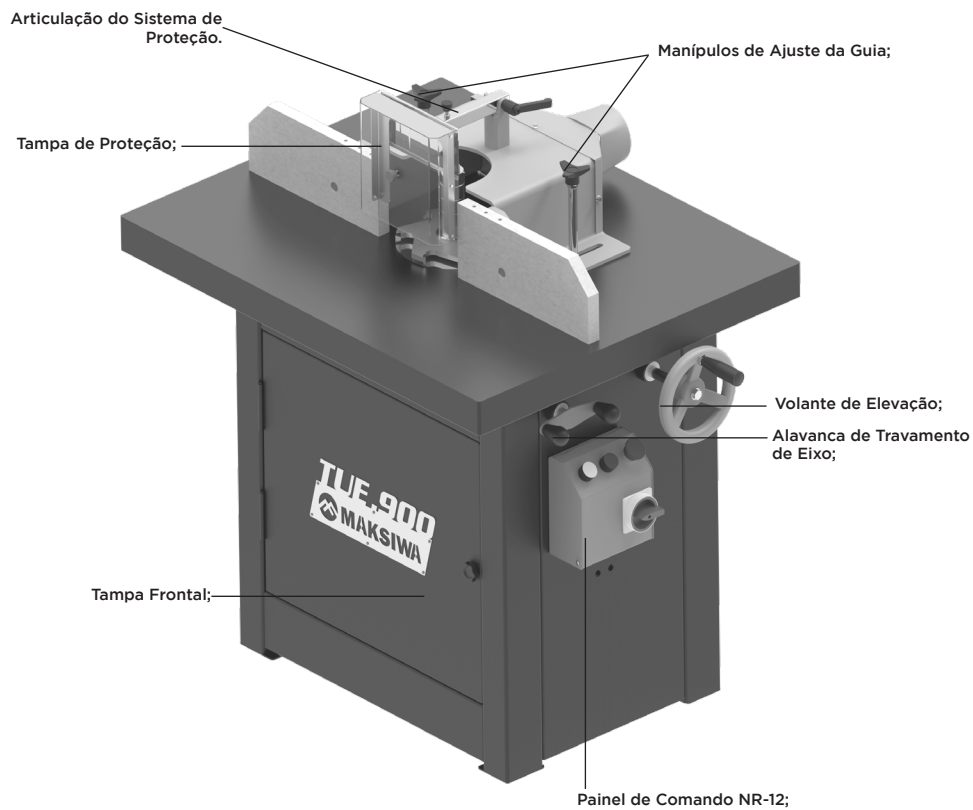
Confira o vídeo desse produto!



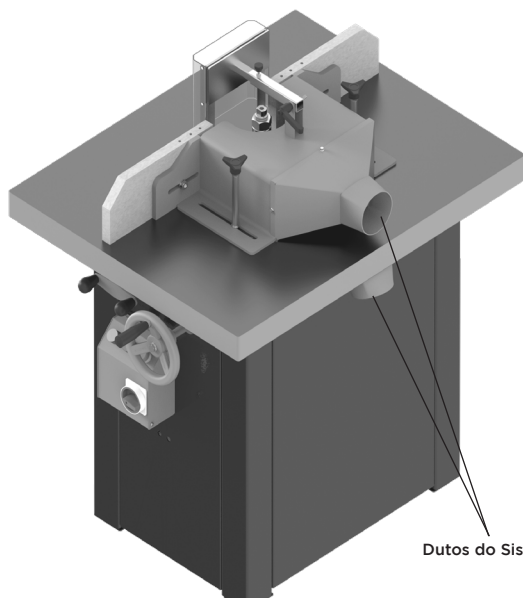
TUE.900

ATENÇÃO: Leia este manual antes de usar o produto!

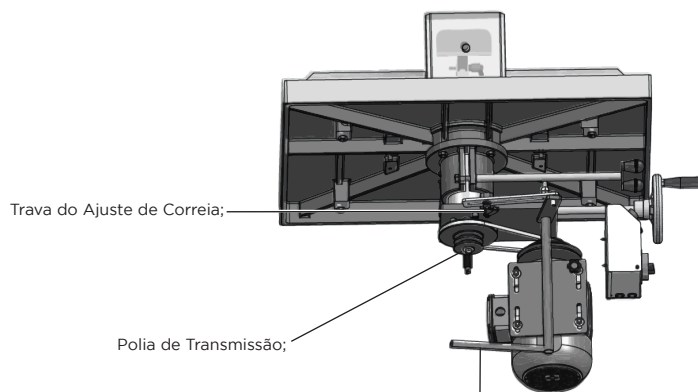
CONHECENDO O PRODUTO:



CONHECENDO O PRODUTO:



Dutos do Sistema Exaustor;



Trava do Ajuste de Correia;

Polia de Transmissão;

Alavanca para Ajuste de Correia;

INFORMAÇÕES GERAIS

- Este manual contém informações sobre segurança, operação, transporte e manutenção. Algumas ilustrações nesta publicação mostram detalhes ou acessórios que, talvez, sejam diferentes daqueles em sua máquina.
- Aperfeiçoamentos contínuos e desenvolvimento do projeto do produto poderão ter causado modificações em sua máquina que não tenham sido incluídas nesta publicação.
- Tampas e protetores podem ter sido removidos para fins ilustrativos.
- **Leia-a, estude-a e conserve-a junto à máquina.**
- Sempre que houver qualquer dúvida em relação a este equipamento ou publicação, consulte o seu revendedor MAKSIWA para a obtenção das informações mais recentes disponíveis.

OBSERVAÇÕES DE SEGURANÇA

- **Não** tente operar o equipamento em outra voltagem além da designada.
- **Não** use ferramentas maiores ou menores que as recomendadas.
- **Não** aplique lubrificantes às ferramentas quando em funcionamento.
- **Não** coloque as mãos a menos de 15 centímetros das áreas de trabalho.
- **Não** coloque as mãos nas partes fechadas da máquina a não ser que esta esteja desligada e fora da alimentação de energia.
- **Não** use lubrificantes ou produtos de limpeza a base de solventes (particularmente aerossóis) em partes plásticas do equipamento.
- **O motor desta máquina pode emitir faíscas. Cuidado com possíveis materiais inflamáveis próximos ao equipamento.**
- Assegure-se que sua extensão esteja em boas condições e sem emendas. Quando utilizar uma extensão, assegure-se de sua capacidade para transmitir a corrente elétrica utilizada por seu produto. Um cabo subdimensionado causará queda na voltagem, resultando em perda de potência e superaquecimento. Respeite o tamanho correto para ser usado em função do diâmetro do cabo e da amperagem. Caso tenha dúvida, use um cabo com um nível de capacidade superior.
- **Certifique-se** de que os manípulos e parafusos

estejam devidamente apertados e seguros antes de iniciar qualquer operação.

- **Mantenha** os respiros dos motores livres de qualquer tipo de obstrução.
- **Mantenha** as mãos afastadas de partes móveis ou cortantes.
- **Não** conecte a unidade à tomada de força até que todas as instruções tenham sido lidas e entendidas.
- **Não** utilize o equipamento sem os devidos cuidados e noções claras de segurança. **EVITE ACIDENTES!**
- **Não** opere a máquina sem que os protetores estejam em seus devidos lugares. Utilize sempre **EPIS** (equipamentos de proteção individual).

Uso de EPIS e segurança:

- Use vestimentas e equipamentos adequados. Não use roupas largas, correntes, anéis, pulseiras ou outros acessórios que possam se prender nas peças móveis. Em caso de cabelos longos, usar proteções adequadas como toucas ou prendedores.
- Sempre utilize os equipamentos de proteção individual (**EPIS**) como luvas, óculos e protetores auriculares.



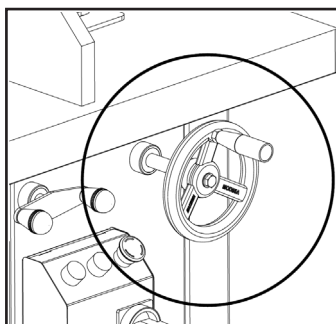
ESPECIFICAÇÕES DO EQUIPAMENTO

- **Opção Motor Trifásico:** 5 CV – 2 polos;
- **Diâmetro do Eixo:** 30 mm;
- **Dimensões da Mesa:** 900 x 700 mm;
- **Curso Vertical do Eixo:** 110 mm;
- **Estrutura da Mesa:** Ferro fundido;
- **Velocidade:** 2.300 RPM, 5.300 RPM, 8.000 RPM;
- **Embalagem/Transporte:** 1 Volume – C.: 107 cm / L.: 78 cm / A.: 100 cm;
- **Dimensões da máquina montada:** C.: 1.061 mm / L.: 774 mm / A.: 1.100 mm;
- **Fabricação:** Nacional;
- **Peso:** 280 kg;

INSTALAÇÃO:

- Você receberá equipamento **pré-montando**, não necessitando de uma montagem muito complexa.
- Lembre-se que o equipamento deve ser instalado sobre uma superfície plana e nivelada, para o correto funcionamento.
- É **recomendado** a fixação do equipamento ao solo através de chumbadores, garantindo uma performance mais segura do seu equipamento.

DISPOSIÇÃO DO EQUIPAMENTO:

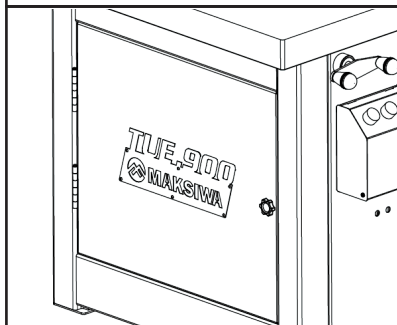
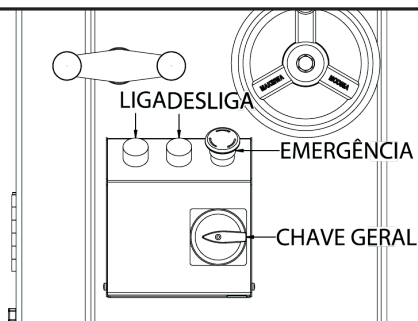


1. Volante de elevação:

- Componente responsável pela regulagem vertical da fresa em relação a mesa;

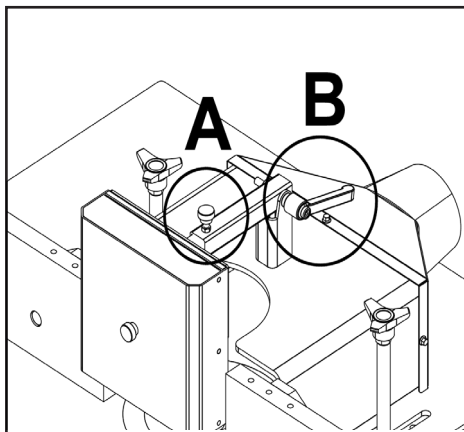
2. Painel de comando NR-12:

- Componente responsável pelos comandos elétricos de ativação e desativação do equipamento. Composto por botões de liga e desliga, botoeira de emergência e chave geral.



3. Tampa frontal:

- Porta de acesso aos sistemas mecânicos e elétricos internos do equipamento (ajuste de rotação do eixo, regulagem ou substituição do motor, lubrificação e manutenção).

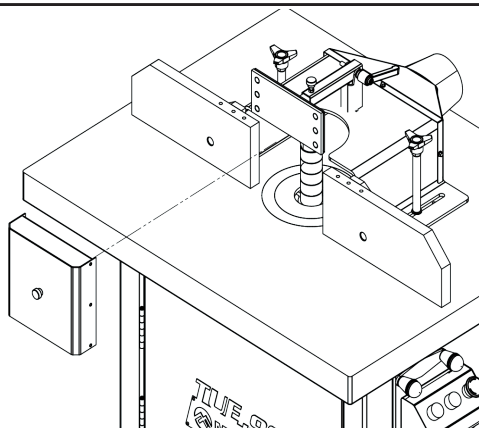


4. Articulação do sistema de proteção:

- Componente responsável pelo ajuste e posicionamento do sistema de proteção.
A-ajuste horizontal **B**-ajuste vertical.

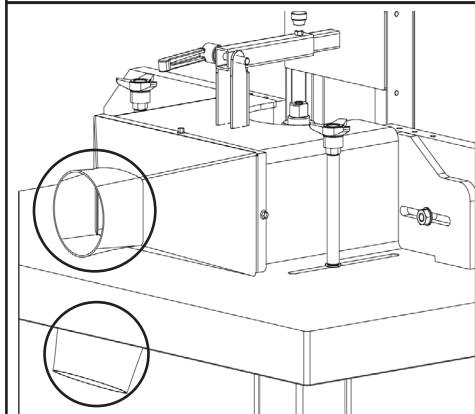
5. Tampa de proteção:

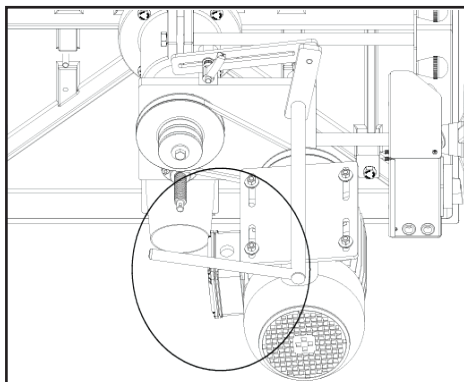
- Componente de proteção contra a projeção de sólidos provenientes da usinagem, com fixação magnética.



6. Dutos do sistema exaustor:

- Componentes responsáveis pela exaustão dos sólidos gerados pela usinagem. Deve sempre ser utilizado em conjunto com um equipamento coletor de pó.



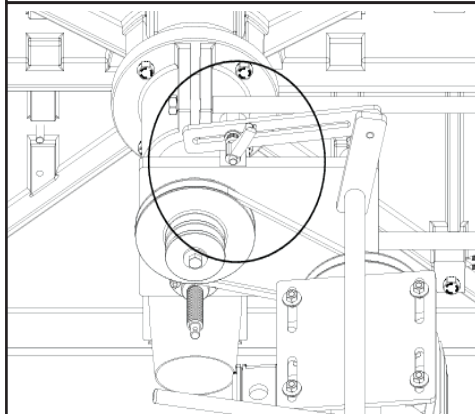
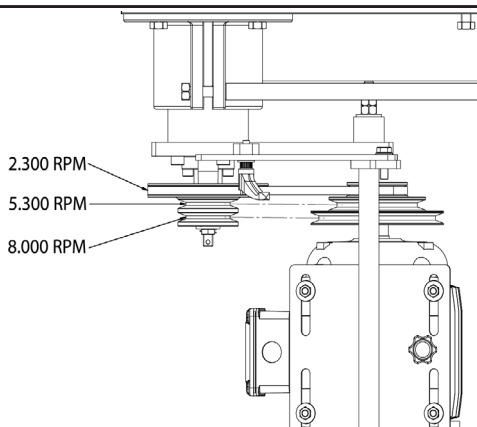


7. Alavanca para ajuste da correia:

- Componente responsável pelo ajuste, tensionamento ou afrouxamento da correia de transmissão.

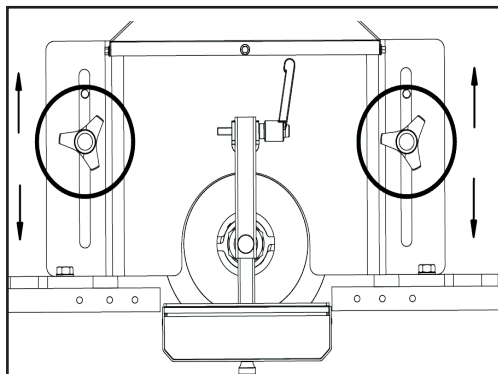
8. Polias de transmissão:

- Componentes responsáveis pela definição da velocidade de rotação do eixo da fresa.



9. Trava do ajuste da correia:

- Componente responsável pelo travamento da posição e tensionamento da correia de transmissão.

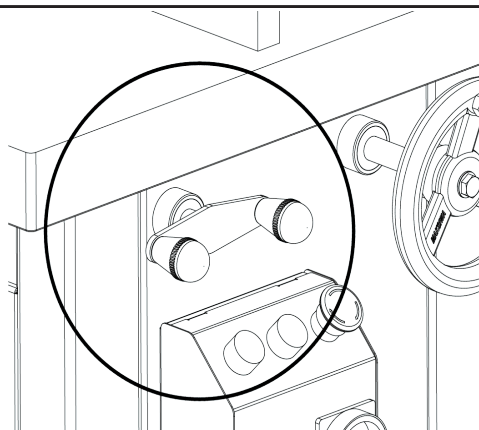


10. Manípulos de ajuste da guia:

- Componentes responsáveis pelo travamento da posição das guias da mesa.

11. Alavanca de travamento de eixo:

- Componente responsável pelo travamento da posição (altura) do eixo da fresa.



ASSISTÊNCIA E GARANTIA

A MAKSIWA INDÚSTRIA E COMÉRCIO DE MÁQUINAS LTDA. garante os produtos de sua comercialização e fabricação contra defeito de fabricação de acordo com os prazos de **Garantia Legal** e **Garantia Contratual Maksiwa**, bem como a **Tabela de Garantia dos Componentes** contida no Anexo 1.

Garantia Legal: A MAKSIWA INDÚSTRIA E COMÉRCIO DE MÁQUINAS LTDA. garante os produtos por ela fabricados e comercializados contra todo e qualquer eventual defeito de fabricação, conforme previsto no Código de Defesa do Consumidor Lei 8.078/90; no prazo legal de 90 (noventa) dias, com a cobertura de peças, mão de obra, transporte do produto e deslocamento de pessoal ao local da instalação desde que dentro da área de atendimento da Maksiwa.

Garantia Contratual Maksiwa: Usufruindo da faculdade prevista no Código de Defesa do Consumidor a empresa MAKSIWA INDÚSTRIA E COMÉRCIO DE MÁQUINAS LTDA., após o vencimento da garantia legal, oferece garantia contratual pelo prazo de 9 meses adicionais para as **partes estruturais do equipamento**.

Tabela de Garantia dos Componentes (Anexo 1): Itens que não são estruturais do equipamento e que possuem como característica e estão sujeitos ao desgaste natural por uso e movimentação, bem como componentes elétricos, eletrônicos, pneumáticos e outros itens como proteções, rolamentos, correias, correntes, lâminas, roldanas, eixos, polidores, mangueiras, manipulou, filtros entre outros, estarão sujeitos apenas à **Garantia Legal**, conforme prazos constantes no Anexo 1.

A validade desta garantia está condicionada à conformidade da instalação, operação e manutenção em obediência às instruções constantes do Manual de Instruções, etiquetas que acompanham o equipamento e das normas de engenharia exigentes contidas nas normas de segurança vigentes que visam a segurança mecânica e elétrica do equipamento/operador conforme o mesmo foi projetado.

Esta garantia não se estende e perderá seu efeito caso ocorram os danos causados a seguir ou se comprove a ocorrência de qualquer um dos itens descritos abaixo:

- a) Alteração das características originais;
- b) Falta de manutenção adequada;

- c) Uso inadequado do equipamento, diferente daquele a que o produto se destina, bem como operações mal executadas por operadores não capacitados para operá-lo;
- d) Alteração de equipamentos ou ligações eletrônicas;
- e) Movimentação/alteração do local de instalação do equipamento;
- f) Danos causados por choques mecânicos ou por exposição à condições impróprias (umidade, maresia, agentes corrosivos etc.);
- g) Danos causados por intempéries (enchentes, alagamentos, raios, vendaval, terremotos, quedas de energia etc.);
- h) Avarias provocadas no transporte;
- i) Intervenção e/ou manutenção do equipamento por profissionais e/ou empresas não autorizadas pela MAKSIWA;
- j) Se forem introduzidas modificações no equipamento ou realizada substituição de partes e peças não originais sem prévia autorização da MAKSIWA INDÚSTRIA E COMÉRCIO DE MÁQUINAS LTDA.;
- k) Se ocorrer adulteração ou destruição das etiquetas, placas ou qualquer outra identificação que acompanha o equipamento;
- l) Se houver tentativa ou violação de partes fechadas e/ou blindadas do equipamento;
- m) Exposição do produto a agentes que possam acelerar seu desgaste;
- n) Danos provocados por queda, acidente, impacto de objetos estranhos, desleixo ou manuseio inadequado do equipamento;
- o) Danos provocados por curto-circuito, queda ou excesso de tensão ou sobrecarga na rede elétrica;
- p) Equipamento funcionando sem o uso do fio-terra e neutro estarem ligado no sistema;
- q) Culpa de terceiros;
- r) Incidentes ou acidentes que causem dano ao equipamento e/ou ao operador que venham sido causados por burlar os sistemas de segurança instalados.

Após o vencimento da Garantia Legal, a Garantia Contratual será dada em fábrica ou por um técnico autorizado MAKSIWA no local de instalação do equipamento. O técnico irá realizar uma análise do produto e verificar se está coberto pela garantia e se o produto irá ser consertado ou substituído. Após a Garantia Legal os custos de mão de obra, deslocamento técnico e frete não estão cobertos pela Garantia Contratual.

O cliente deve conferir o produto no ato da entrega, constatando se há conformidade com o seu pedido e verificando as condições do equipamento. Em caso de desconformidade, o consumidor deve recusar o recebimento do produto. Em caso de aceitação estará também aceitando este certificado de garantia na íntegra de seus termos. Em caso de fornecimento conjunto, pela empresa fabricante de acessórios de fabricação de terceiros, a empresa MAKSIWA INDÚSTRIA E COMÉRCIO DE MÁQUINAS LTDA. repassará a seus clientes os termos de garantia recebidos dos seus fornecedores para aqueles componentes não fabricados pela MAKSIWA INDÚSTRIA E COMÉRCIO DE MÁQUINAS LTDA., tais como, válvulas, motores, e componentes elétricos, eletrônicos ou pneumáticos, dentre outros. Em caso de defeito em acessório, o cliente deverá enviá-lo diretamente para a assistência técnica do respectivo fabricante.

IMPORTANTE

Caso o consumidor não apresente a nota fiscal, os prazos de garantia serão contados a partir da data de fabricação do produto, indicado na nota fiscal de venda da MAKSIWA ao revendedor.

O cliente se obriga a comunicar **imediatamente** a ocorrência de quaisquer defeitos que verifique no equipamento adquirido, descritos em sua Nota Fiscal, afim de que a empresa fabricante possa cumprir os termos desta garantia. As obrigações decorrentes da garantia serão cumpridas em suas respectivas fábricas conforme o tipo de garantia que se enquadre, correndo por conta do beneficiário da garantia todas as despesas de mão de obra, fretes, seguros e embalagens para que o atendimento possa ser prestado quando da garantia contratual.

Despesas de instalação do equipamento, bem como adaptações do local de trabalho são por conta do proprietário do mesmo.

Não estão inclusas nesta garantia visitas técnicas destinadas à limpeza ou ajustes causados pelo desgaste decorrente do uso normal do equipamento.

A MAKSIWA INDÚSTRIA E COMÉRCIO DE MÁQUINAS LTDA, não se responsabiliza por perda de produtividade, danos diretos ou indiretos, causados ao proprietário do equipamento ou a terceiros, ou qualquer outra despesa, incluído lucros cessantes.

ANEXOS

ANEXO 1 - Tabela de Garantia dos Componentes:

COMPONENTE	TIPO DE FALHA/DESGASTE	GARANTIA LEGAL
Componentes Elétricos em Geral	Falha carga rede/ Falta de aterramento	3 Meses
Manípulos	Excesso de torque e aperto	3 Meses
Sistema Volante/Fuso	Excesso de torque e aperto	3 Meses
Sistema de Movimentação (Motor, Eixos e Engrenagens)	Sobrepeso por falta de limpeza	3 Meses

Código: 8460

Revisão: 0124



MAKSIWA IND. & COM. DE MÁQUINAS LTDA.
CNPJ: 76.670.215/0001-81
Rua João Scheleder, 97 - Roça Grande
Colombo - PR - CEP: 83.402-290
Tel.: (41) 3621-3218
www.maksiwa.com.br



[/maksiwa](https://www.facebook.com/maksiwa)