



MANUAL DE INSTRUÇÕES

COLETOR DE PÓ COM 1 BOCA



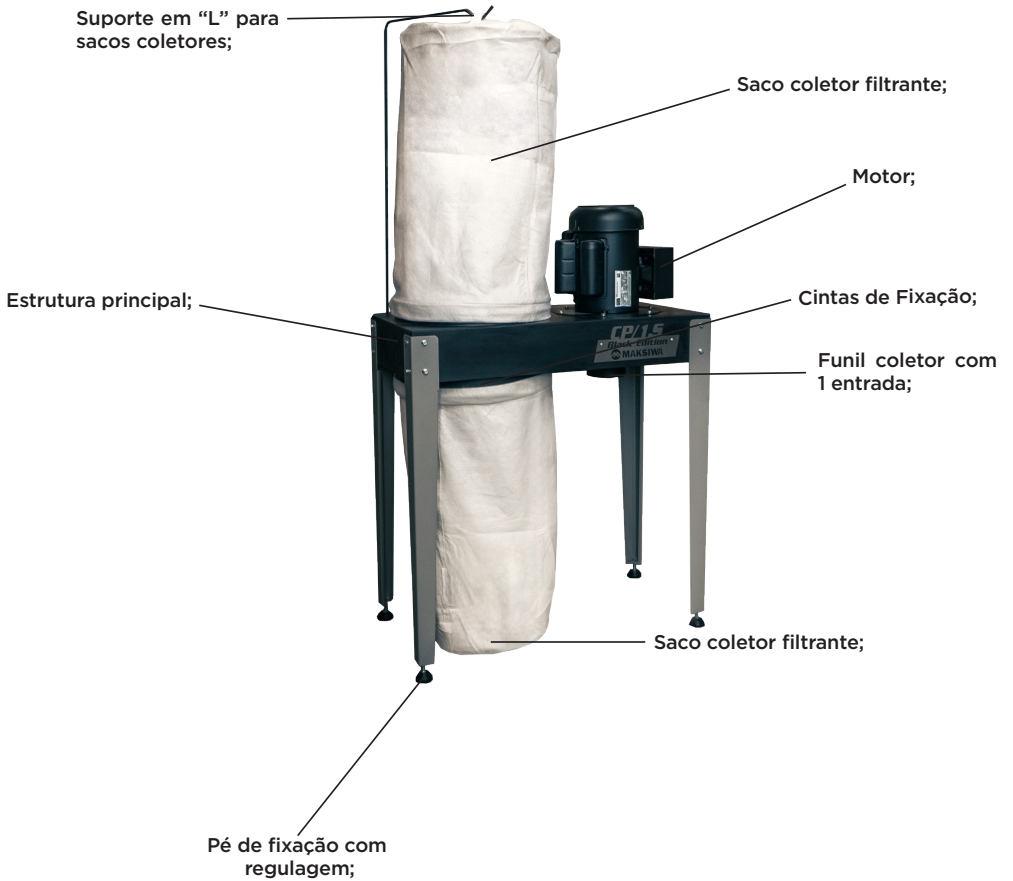
Confira o vídeo desse produto!



CP/1.S

ATENÇÃO: Leia este manual antes de usar o produto!

CONHECENDO O PRODUTO:



CONHECENDO O PRODUTO:

- Os coletores de pó da linha MAKSIWA, são destinados exclusivamente a coleta de materiais secos e de baixa densidade.
- Qualquer aplicação fora do propósito para o qual ele foi concebido pode acarretar em danos ao equipamento, riscos de acidentes e perda da garantia.
- As imagens contidas neste manual são ilustrativas e têm a função de demonstrar o funcionamento correto do seu produto, podendo haver pequenas alterações em relação às imagens e informações descritivas.

Segurança:

- **CUIDADO:** AO FAZER A MANUTENÇÃO, SUBSTITUA APENAS POR PEÇAS INDÊNTICAS. Conserte ou substitua fios danificados sempre que necessário evitando risco de fogo, choques elétricos e/ou acidentes.
- Mantenha a superfície de trabalho limpa. Áreas e superfícies de trabalho desorganizadas são um convite aos acidentes.
- Não use o Coletor CP/1S-MAKSIWA em ambientes perigosos. Como locais úmidos, molhados ou expostos a fatores climáticos.



- Mantenha a área de trabalho bem iluminada.
- **Mantenha o ambiente seguro.** Crianças, animais e/ou pessoas não qualificadas, devem se manter afastados do equipamento e a uma distancia segura da área de trabalho.
- **Não force o equipamento ou o utilize de maneira incorreta.** Ele executará o trabalho melhor e com mais segurança para o uso indicado sem que seja forçada ou usado fora do seu propósito.
- **Use equipamentos adequados.** Não use roupas largas, luvas, correntes, anéis, pulseiras ou outros acessórios que possam se prender nas peças móveis.
- **Recomenda-se** o uso de sapatos com solas antiderrapantes. Use proteção para os cabelos de modo a prendê-lo.
- **Sempre use óculos de segurança.** Use também protetor auricular.



- **Não se apoie sobre o equipamento.** Mantenha o equilíbrio e os pés em posição cômoda em todos os momentos.
- Desconecte a máquina de tomada antes de fazer qualquer tipo de manutenção.
- **Nunca pise sobre a máquina.** Podem ocorrer sérios acidentes caso o equipamento esteja amassado ou danificado.



- Verifique periodicamente as condições do equipamento e seu estado de conservação.
- **Verifique o alinhamento de partes móveis.** Peças quebradas e/ou qualquer condição que venha a interferir no funcionamento da máquina, podem gerar riscos a segurança.
- **Nunca deixe o equipamento funcionando sem supervisão.** Sempre desligue a chave de ignição para evitar acidentes.
- **O motor desta máquina pode emitir faíscas.** Cuidado com possíveis materiais inflamáveis próximos ao equipamento.
- **Extensões e cabos.** Assegure-se que sua extensão esteja em boas condições e sem emendas. Quando utilizar uma extensão, assegure-se de sua capacidade para transmitir a corrente elétrica utilizada por seu produto. Um cabo subdimensionado causará queda na voltagem, resultando em perda de força e superaquecimento. Respeite o tamanho correto para ser usado em função do diâmetro do cabo e da amperagem. Caso tenha dúvida, use um cabo com um nível de capacidade superior.

IMPORTANTE

Não utilize extensões com comprimento acima de 10 metros.

- **Proteja** a linha de fornecimento de energia elétrica com no mínimo um disjuntor de 20 ampères.
- **Certifique-se** de que o motor esteja girando na direção correta.
- **Mantenha** sempre os respiros dos motores desobstruídos.
- **Não tente** operar a máquina em outra voltagem além da designada.
- **Não aplique** lubrificante às ferramentas quando em funcionamento.
- **Não opere** sem alguma parte da máquina.
- **Não coloque as mãos** nas partes isoladas da máquina, salvo em caso de manutenção, estando desligada e desconectada da alimentação de energia.



- **Não use** lubrificantes ou produtos de limpeza (particularmente sprays ou aerossóis) em partes plásticas do equipamento.
- **Não opere** a máquina sem que os protetores estejam em seus devidos lugares.

CONEXÃO ELÉTRICA

- O Coletor de Pó CP/1.S possui versões com motores de 1 CV monofásico ou trifásicos de 220 ou 380V - **NÃO É BIVOLT**. Para evitar riscos de queima, verifique a tensão elétrica de sua rede antes de ligar o equipamento. Caso necessário, faça a alteração com o auxílio de um técnico especializado.
- Assegure-se de que o seu suprimento de energia esteja de acordo com o designado para o equipamento.
- Um decréscimo de 10% na voltagem ou mais causará perda de potência e superaquecimento.

ESPECIFICAÇÕES DO EQUIPAMENTO

- **Opção de motor trifásico:** 1 CV - 2 polos;
- **Opção de motor monofásico:** 1 CV - 2 polos;
- **Peso:** 63 Kg;
- **Altura:** 1.560 mm;
- **Capacidade do reservatório:** 0,07m³ - 70 litros;
- **Vazão:** 19 m³/min;
- **Diâmetro x Bocas de entrada:** 100 mm x 1 Bocas;
- **Embalagem:** 1 Volume - 87 cm X 61 cm X 52 cm;
- **Pressão Máxima:** 204 mm.ca;
- **Reservatório:** Saco de Pano Filtrante;
- **Dimensões da Máquina:** 781 x 423 x 1.560 mm;
- **Peso:** 29kg;

TRANSPORTE E INSTALAÇÃO

- Por questões ergonômicas, este equipamento deve ser transportado por equipamento de transporte ou pelo menos duas pessoas.
- Por razões de embalagem, a máquina não está completamente montada. Caso note qualquer dano ocasionado por transporte, enquanto for abrir a embalagem, notifique seu fornecedor imediatamente.
- **Descarte corretamente as embalagens.**



- O Coletor de Pó CP/1.S é projetado para operar em ambientes fechados e deve ser colocada em uma superfície firme, estável e nivelada.
- Todos os equipamentos MAKSIWA são testados na fábrica. Caso este equipamento não funcione, verifique o suprimento de energia elétrica. Verifique a compatibilidade entre sua tomada e o plugue da máquina. Não faça remendos e adaptações.
- Para evitar choques elétricos e danos ao equipamento faça sempre o aterramento da máquina.

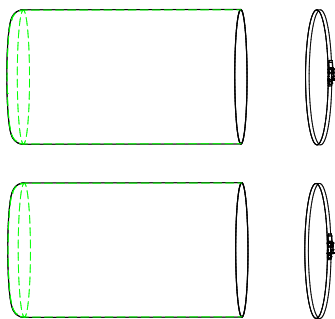
FAMILIARIZAÇÃO

- Verifique as figuras informativas e fique atento às descrições para familiarizar-se com seus componentes. A seguir, você deverá ficar atento aos ajustes necessários para o pleno funcionamento do equipamento. Você deverá conhecer essas partes e deverá saber onde se encontram.

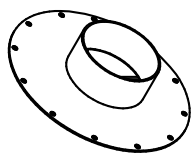
MONTAGEM

- Antes de montar seu equipamento, certifique-se que o mesmo está devidamente desembalado e desconectado da fonte de alimentação elétrica, evitando assim qualquer tipo de acidente.
- Sua máquina vem embalada em uma caixa. Acompanhado pelos seguintes componentes:

- 1 estrutura principal;
- 4 pés de fixação;
- 1 funil coletor com 1 saída;
- 2 sacos coletores;
- 2 cintas de fixação;
- 1 suporte "L" para sacos coletores;
- 1 manga para uso em tambores;



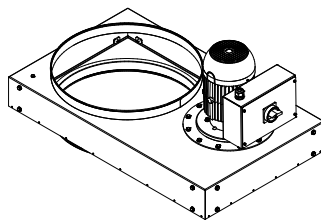
Sacos coletores e cintas de fixação.



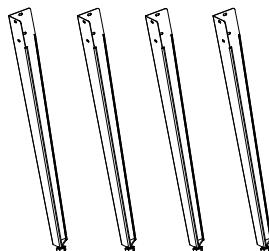
Funil coletor com 1 saída.



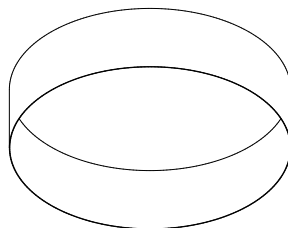
Suporte em "L" para sacos coletores.



Estrutura principal.



Pés para fixação.



Manga para uso em tambores.

INSTRUÇÕES DA MONTAGEM

1. Fixe o Funil Coletor, aplicando silicone na área ao redor do orifício principal, use os parafusos e arruelas que já estão pré-fixados para prender o Funil Coletor no local designado (figura 1).

Obs: (silicone não incluso).



ATENÇÃO:

Recomenda-se o uso de uma estrutura de apoio a fim de evitar o contato do motor com a superfície. Evitando assim, danificar a proteção do motor.

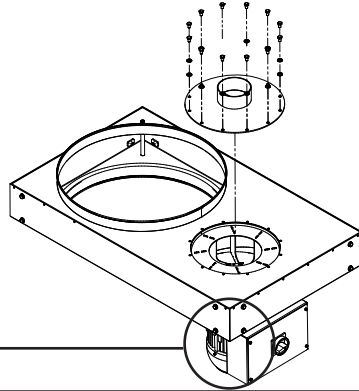


figura 1

2. Instale os quatro pés de fixação, removendo os parafusos que estão na máquina, posicionando e apertando os parafusos, conforme (figura 2).

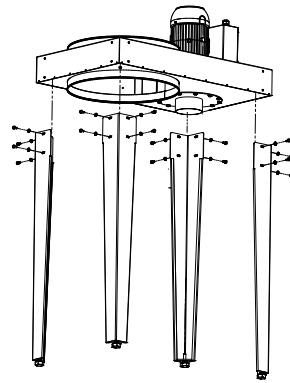


figura 2

3. Com a ajuda de mais uma pessoa, gire o coletor de pó para a posição correta, ajustando os pés do equipamento, nivelado conforme o necessário (figura 3):

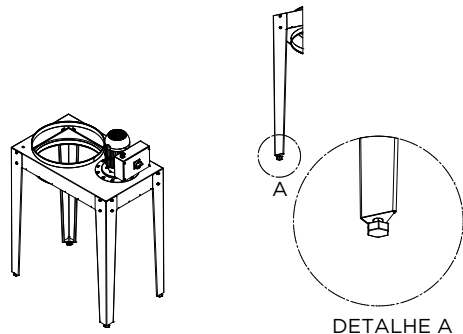


figura 3

4. Insira o suporte do filtro na furação da estrutura principal do coletor (**figura 4**):

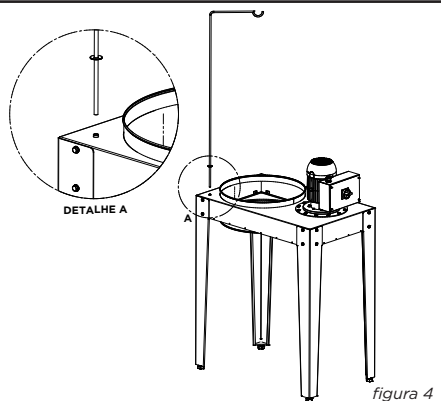


figura 4

5. Passe as cintas por dentro do saco coletor de modo que os fixadores fiquem expostos. Pendure o saco superior no suporte "L" e fixe na boca da estrutura principal. Repita o procedimento de fixação na boca da estrutura principal para o saco inferior (**figura 5**):

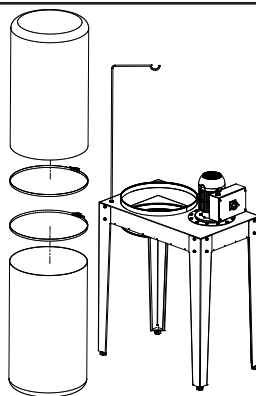


figura 5

OPERAÇÃO

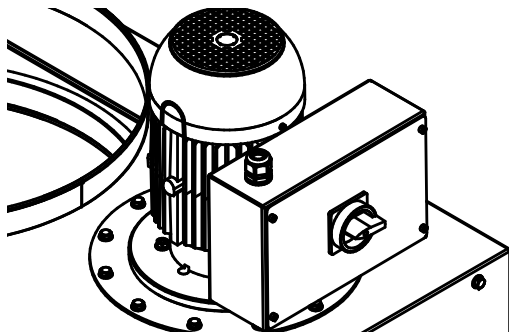
- As operações realizadas pelo Coletor de Pó CP/1.S, conforme com qualquer outra máquina, pode representar um risco para o operador se as instruções nesta seção não forem levadas em conta.
- Estas instruções foram escritas com o entendimento que o operador tem o conhecimento e as habilidades necessárias para operar esta máquina.
- Se você é um operador inexperiente, recomendamos que você leia o manual, artigos técnicos ou procure o treinamento de um operador experiente antes de executar quaisquer operações desconhecidas.
- A máquina deve operar com todas as proteções e sistemas de segurança que vêm da fábrica. Sua segurança deve vir em primeiro lugar.

1. LIGADO / DESLIGADO

- Antes de ligar o equipamento, verifique se os filtros estão firmemente conectados, assim como plugues elétricos e mangueiras de sucção.
- O interruptor que liga a máquina é o mesmo que energiza o equipamento. Então ligue o equipamento para iniciar a operação.

2. CHAVE GERAL

Ligue a máquina e desligue-a rapidamente, verifique se a rotação do motor está correta.



- No caso de o motor estar girando na direção contrária, inverta o fio na sua fonte de alimentação. Por favor, repita a etapa anterior e verifique se está girando na direção correta.
- **NOTA:** Se o coletor operar em uma rotação incorreta, haverá perda de eficiência e possível sobrecarga do motor, podendo haver danos permanentes à máquina.

- **CUIDADO:** Nunca coloque a mão nas partes móveis com o equipamento em funcionamento.

3. CONEXÃO DA MANGUEIRA.

- Conecte as mangueiras no funil com 1 saídas evitando dobrá-las ou esmagá-las. O comprimento máximo da mangueira deve ser de 22 metros.
- **CUIDADO:** Nunca coloque as mãos na mangueira de sucção com o equipamento em funcionamento.

LIMPEZA



CRONOGRAMA DE MANUTENÇÃO

Diária:

- Aspirar toda a poeira de cima e ao redor do equipamento.

Semanal:

- Verificar o nível de acúmulo de resíduos nos sacos coletores.
- Verificar desgaste ou danos nos botões e cabo elétricos.
- Verificar desgaste ou danos nas mangueiras coletoras e sacos coletores.

ASSISTÊNCIA E GARANTIA

A MAKSIWA INDÚSTRIA E COMÉRCIO DE MÁQUINAS LTDA. garante os produtos de sua comercialização e fabricação contra defeito de fabricação de acordo com os prazos de **Garantia Legal** e **Garantia Contratual Maksiwa**, bem como a **Tabela de Garantia dos Componentes** contida no Anexo 1.

Garantia Legal: A MAKSIWA INDÚSTRIA E COMÉRCIO DE MÁQUINAS LTDA. garante os produtos por ela fabricados e comercializados contra todo e qualquer eventual defeito de fabricação, conforme previsto no Código de Defesa do Consumidor Lei 8.078/90; no prazo legal de 90 (noventa) dias, com a cobertura de peças, mão de obra, transporte do produto e deslocamento de pessoal ao local da instalação desde que dentro da área de atendimento da Maksiwa.

Garantia Contratual Maksiwa: Usufruindo da faculdade prevista no Código de Defesa do Consumidor a empresa MAKSIWA INDÚSTRIA E COMÉRCIO DE MÁQUINAS LTDA., após o vencimento da garantia legal, oferece garantia contratual pelo prazo de 9 meses adicionais para as **partes estruturais do equipamento**.

Tabela de Garantia dos Componentes (Anexo 1): Itens que não são estruturais do equipamento e que possuem como característica e estão sujeitos ao desgaste natural por uso e movimentação, bem como componentes elétricos, eletrônicos, pneumáticos e outros itens como proteções, rolamentos, correias, correntes, lâminas, roldanas, eixos, polidores, mangueiras, manípulos, filtros entre outros, estarão sujeitos apenas à **Garantia Legal**, conforme prazos constantes no Anexo 1.

A validade desta garantia está condicionada à conformidade da instalação, operação e manutenção em obediência às instruções constantes do Manual de Instruções, etiquetas que acompanham o equipamento e das normas de engenharia exigentes contidas nas normas de segurança vigentes que visam a segurança mecânica e elétrica do equipamento/operador conforme o mesmo foi projetado.

Esta garantia não se estende e perderá seu efeito caso ocorram os danos causados a seguir ou se comprove a ocorrência de qualquer um dos itens descritos abaixo:

- a) Alteração das características originais;
- b) Falta de manutenção adequada;
- c) Uso inadequado do equipamento, diferente daquele a que o produto se destina, bem como operações mal executadas por operadores não capacitados para operá-lo;

- d) Alteração de equipamentos ou ligações eletrônicas;
- e) Movimentação/alteração do local de instalação do equipamento;
- f) Danos causados por choques mecânicos ou por exposição à condições impróprias (umidade, maresia, agentes corrosivos etc.);
- g) Danos causados por intempéries (enchentes, alagamentos, raios, vendaval, terremotos, quedas de energia etc.);
- h) Avarias provocadas no transporte;
- i) Intervenção e/ou manutenção do equipamento por profissionais e/ou empresas não autorizadas pela MAKSIWA;
- j) Se forem introduzidas modificações no equipamento ou realizada substituição de partes e peças não originais sem prévia autorização da MAKSIWA INDÚSTRIA E COMÉRCIO DE MÁQUINAS LTDA.;
- k) Se ocorrer adulteração ou destruição das etiquetas, placas ou qualquer outra identificação que acompanha o equipamento;
- l) Se houver tentativa ou violação de partes fechadas e/ou blindadas do equipamento;
- m) Exposição do produto a agentes que possam acelerar seu desgaste;
- n) Danos provocados por queda, acidente, impacto de objetos estranhos, desleixo ou manuseio inadequado do equipamento;
- o) Danos provocados por curto-circuito, queda ou excesso de tensão ou sobrecarga na rede elétrica;
- p) Equipamento funcionando sem o uso do fio-terra e neutro estarem ligado no sistema;
- q) Culpa de terceiros;
- r) Incidentes ou acidentes que causem dano ao equipamento e/ou ao operador que venham sido causados por burlar os sistemas de segurança instalados.

Após o vencimento da Garantia Legal, a Garantia Contratual será dada em fábrica ou por um técnico autorizado MAKSIWA no local de instalação do equipamento. O técnico irá realizar uma análise do produto e verificar se está coberto pela garantia e se o produto irá ser consertado ou substituído.

Após a Garantia Legal os custos de mão de obra, deslocamento técnico e frete não estão cobertos pela Garantia Contratual.

O cliente deve conferir o produto no ato da entrega, constatando se há conformidade com o seu pedido e verificando as condições do equipamento. Em caso de desconformidade, o consumidor deve recusar o recebimento do produto. Em caso de aceitação estará também aceitando este certificado de garantia na íntegra de seus termos. Em caso de fornecimento conjunto, pela empresa fabricante de acessórios de fabricação de terceiros, a empresa MAKSIWA INDÚSTRIA E COMÉRCIO DE MÁQUINAS LTDA. repassará a seus clientes os termos de garantia recebidos dos seus fornecedores para aqueles componentes não fabricados pela MAKSIWA INDÚSTRIA E COMÉRCIO DE MÁQUINAS LTDA., tais como, válvulas, motores, e componentes elétricos, eletrônicos ou pneumáticos, dentre outros. Em caso de defeito em acessório, o cliente deverá enviá-lo diretamente para a assistência técnica do respectivo fabricante.

O cliente se obriga a comunicar **imediatamente** a ocorrência de quaisquer defeitos que verifique no equipamento adquirido, descritos em sua Nota Fiscal, afim de que a empresa fabricante possa cumprir os termos desta garantia. As obrigações decorrentes

IMPORTANTE

Caso o consumidor não apresente a nota fiscal, os prazos de garantia serão contados a partir da data de fabricação do produto, indicado na nota fiscal de venda da MAKSIWA ao revendedor.

da garantia serão cumpridas em suas respectivas fábricas conforme o tipo de garantia que se enquadre, correndo por conta do beneficiário da garantia todas as despesas de mão de obra, fretes, seguros e embalagens para que o atendimento possa ser prestado quando da garantia contratual.

Despesas de instalação do equipamento, bem como adaptações do local de trabalho são por conta do proprietário do mesmo.

Não estão inclusas nesta garantia visitas técnicas destinadas à limpeza ou ajustes causados pelo desgaste decorrente do uso normal do equipamento.

A MAKSIWA INDÚSTRIA E COMÉRCIO DE MÁQUINAS LTDA, não se responsabiliza por perda de produtividade, danos diretos ou indiretos, causados ao proprietário do equipamento ou a terceiros, ou qualquer outra despesa, incluído lucros cessantes.

ANEXOS

ANEXO 1 - Tabela de Garantia dos Componentes:

COMPONENTE	TIPO DE FALHA/DESGASTE	GARANTIA LEGAL
Componentes Elétricos em Geral	Falha carga rede/ Falta de aterramento	3 Meses
Manipulos Batentes/ Parafusos	Excesso de Torque e aperto	3 Meses
Saco Coletor Filtrante	Desgaste Natural	3 Meses

Código: 8422

Revisão: 0124



MAKSIWA IND. & COM. DE MÁQUINAS LTDA.
CNPJ: 76.670.215/0001-81
Rua João Scheleder, 97 - Roça Grande
Colombo - PR - CEP: 83.402-290
Tel.: (41) 3621-3218
www.maksiwa.com.br



/maksiwa